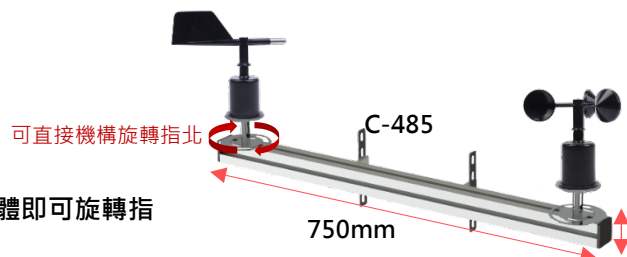


[特 色]

- 具有RS-485 Modbus RTU
- 快拆式防水接頭、安裝便利
- 可設定ID及鮑率
- C-485燈桿型風速風向計，具有智能機構設計，風向現地硬體即可旋轉指北，方便安裝

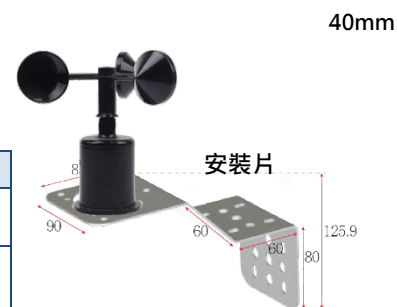


[應 用] 適用場所：環境、氣象、機場、風力、設施農業。

[選配型號]

代碼 1 - 485 - 代碼 2 - 代碼 3

代碼 1	感測器	代碼 2	管束尺寸	代碼 3	接 頭
WS	風速計 (線長 2.5 公尺)	N	無	N	裸 線
WD	風向計 (線長 2.5 公尺)	100	長 100 公分(燈桿)	C	快速接頭
C	風速 + 風向 (線長 2.5 公尺)	150	長 150 公分 (電線桿)		

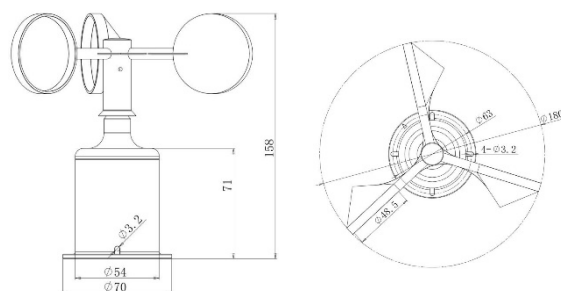


[規 格]

風速計		
	測 量 原 理	旋杯式
	測 量 範 圍	0m/s~70m/s
	準 確 度	±0.3m/s 或 ±0.5%F.S
	解 析 度	0.1m/s
	最低啟動風速	≥ 0.5m/s
	材 質	抗 UV 型 ABS
	耗 電 量	≤ 0.48W
	電 源	12 ~ 24VDC
	工 作 溫 度	-35~60 °C
	工 作 濕 度	0~100%無結露
	防 水 等 級	IP64
	旋 轉 直 徑	180mm
	訊 號 輸 出	RS-485 ModBus RTU
風向計		
	測 量 原 理	電位差
	測 量 範 圍	360°
	準 確 度	±3°
	解 析 度	1°
	最低啟動風速	≥ 0.5 m/s
	耗 電 量	≤ 0.48W
	電 源	12 ~ 24VDC
	工 作 溫 度	-35~60 °C
	工 作 濕 度	0~100%無結露
	防 水 等 級	IP64
	旋 轉 直 徑	296mm
訊 號 輸 出	RS-485 ModBus RTU	

[尺寸圖] mm

風速計



風向計

