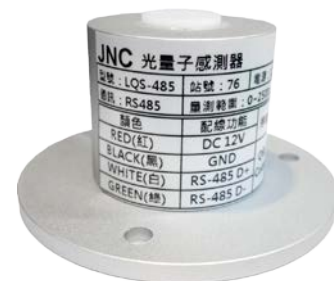


### [產品特色]

- 可測量光譜範圍 400nm~700nm 光合有效輻射。
- 光合有效輻射是植物生命活動、有機物質合成和產量形成的能量來源。
- 高濕惡劣環境適用(IP68)。
- 傳輸距離長，抗干擾能力強。
- 感測器使用鋁合金外殼，結構堅固，密封性好，使用壽命長，高精度感光，穩定性佳。



### [應用]

適用場所；廣泛應用於微氣候、設施農業、林業、養殖、太陽能、環境監測..等，需要光合有效輻射測量場所。

### [選配]

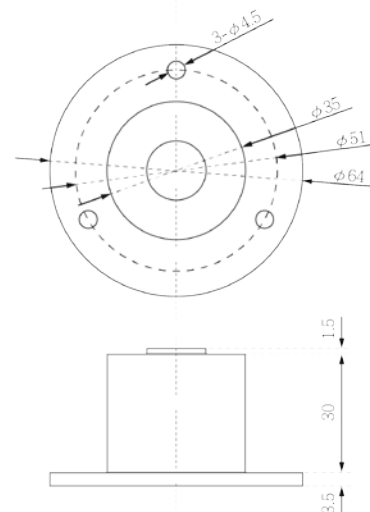
LQS-485 - 代碼 1

| 代碼 1 | 線長 / 接頭   |
|------|-----------|
| N    | 3 公尺裸線    |
| C    | 3 公尺+快速接頭 |
| 數值   | 線長(裸線)    |
| 數值 C | 線長+快速接頭   |

### [規格]

|      |   |
|------|---|
| 供電電壓 | DC12V   |
| 光譜範圍 | 400nm~700nm                                       |
| 量測範圍 | 0~2,500 $\mu\text{mol}/\text{m}^2 \cdot \text{S}$ |
| 輸出   | RS485   |
| 精確度  | $\pm 5\% \text{rdg} + 10 \text{dgts}$             |
| 線性度  | $\pm 2\%$   |
| 反應時間 | <5s   |
| 餘弦響應 | $\leq \pm 10\%$                                   |
| 工作環境 | 溫度 -40°C~80°C 濕度 0~100%RH                         |
| 耗電量  | $\leq 25 \text{mW}@5\text{V}$                     |
| 線長   | 3 米   |
| 防水等級 | IP68  |

### [尺寸圖] 單位:mm



### [配線說明]

|     |         |
|-----|---------|
| 紅色線 | DC12V   |
| 白色線 | 485+/D+ |
| 綠色線 | 485-/D- |
| 黑色線 | GND     |