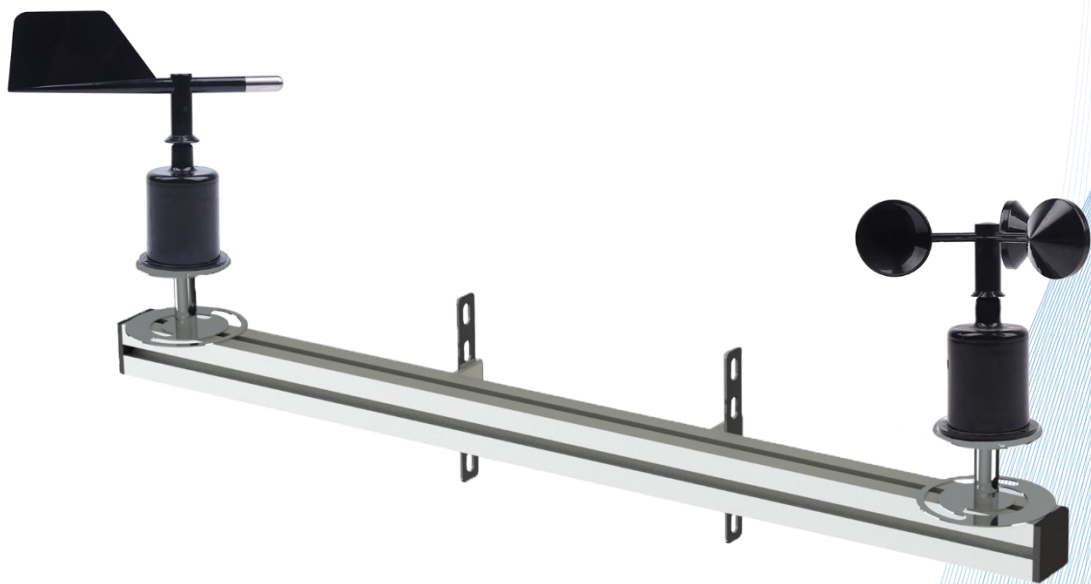


JNC

485 型風速風向計

Wind speed/ Wind direction



V2.00

注意事項

親愛的客戶您好，很高興您使用本公司產品，為了維持產品的使用壽命與您的良好體驗，請閱讀以下內容後，再行操作！

操作事項：


1. 請注意供電電壓不得超過規定電壓，避免設備因過電壓損壞。
2. 配置線路時，請確保接線依照規定執行。
3. 感測器屬精密器件，操作時勿自行拆卸，亦或者利用尖銳物與具腐蝕性液體接觸感測器表面，避免設備損壞。


目錄

注意事項	2
一、產品概述	4
1-1、產品規格.....	4
1-2、產品尺寸(mm).....	5
1-3、產品特點.....	6
1-4、產品應用場景.....	6
1-5、配線說明.....	7
1-6、硬體詳述.....	7
二、Modbus 表格	8
2-1、類比輸出 (03、06).....	8
三、數值對應表.....	10
四、Utility 軟體應用	11
4-1、軟體應用.....	11
五、故障排除	14
修訂紀錄.....	15
關於我們.....	15

一、產品概述

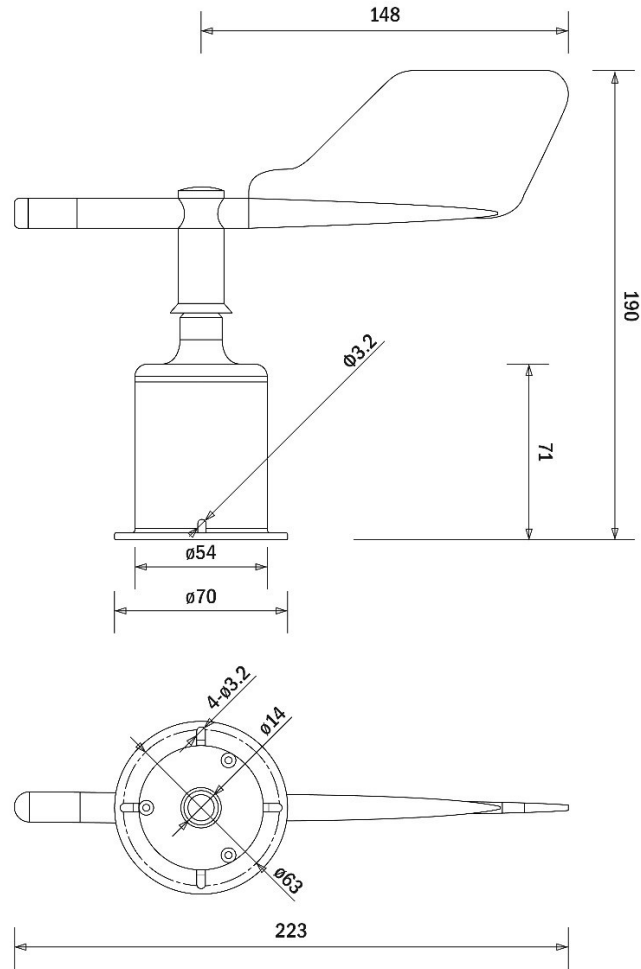
1-1、產品規格

型號	WD-485	
電源	DC 12~24V	
耗電量	≤0.48W	
環境	工作溫度	-35°C ~ 60°C
	工作濕度	0% ~ 100%(無結霜)
精確度	±3°	
解析度	1°	
量測範圍	0~360°	
量測原理	電位差	
最低啟動風速	≥ 0.5 m/s	
通訊方式	RS-485	
物理條件	產品尺寸 (mm)	Φ296mm
材質	抗 UV 型 ABS	
防水等級	IP64	
安規認證	歐盟 CE 安全認證及美國 FCC 認證	

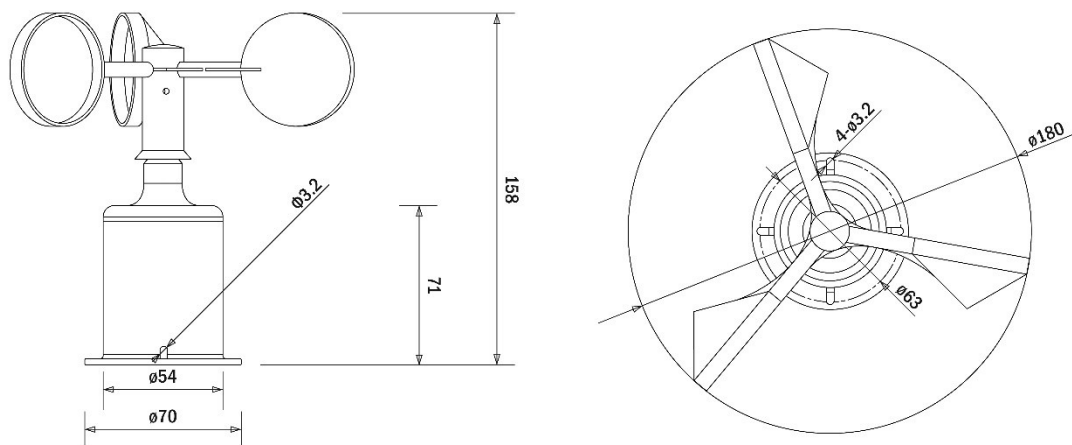
型號	WS-485	
電源	DC 12~24V	
耗電量	≤0.48W	
環境	工作溫度	-35°C ~ 60°C
	工作濕度	0% ~ 100%(無結霜)
精確度	±0.3m/s 或±0.5%F.S	
解析度	0.1m/s	
量測範圍	0~70 m/s	
量測原理	旋杯式	
最低啟動風速	≥ 0.5 m/s	
通訊方式	RS-485	
物理條件	產品尺寸 (mm)	Φ180mm
材質	抗 UV 型 ABS	
防水等級	IP64	
安規認證	歐盟 CE 安全認證及美國 FCC 認證	

1-2、產品尺寸(mm)

1-2-1、風向計



1-2-2、風速計



1-3、產品特點

- 具有 RS-485 Modbus RTU。
- 快拆式防水接頭、安裝便利。
- 可設定 ID 及鮑率。
- C-485 燈桿型風速風向計，具有智能機構設計，風向現地硬體即可旋轉指北，方便安裝。

1-4、產品應用場景

應用於環境、氣象、機場、風力、設施農業。

1-5、配線説明

線色	配線機能
RED(紅)	DC12~24V
GREEN(綠)	GND
BLACK(黑)	RS-485(D+)
Yellow(黃)	RS-485(D-)

1-6、硬體詳述

設定名稱	說明	
設備 ID	● WD-485	站號 : 40
	● WS-485	站號 : 41
設備 Baudrate	● 鮑率 : 9600 · 通訊格式: N,8,1	

二、Modbus 表格

2-1、類比輸出 (03、06)

Function 03 to Read/ Function 06 to Write					
位址	設定值	項目	類型	R/W	備註
0x0000	400001	讀取風向值 (僅適用風向計)	UINT16	R	Value/10
		讀取風速值 (僅適用風速計)			
0x0010	400017	RS485 傳輸速率	UINT16	R/W	4800 = 1 9600 = 2 14400 = 3 19200 = 4 38400 = 8 57600 = 12 115200 = 24 修改後務必重送電
0x0020	400033	RS485 站號	UINT16	R/W	1~255

2-1-1、UINT16 讀取即時值(Function 03)

舉例:讀取風向設備站號，且站號為 40。

內容	設備站號	Function	起始位置		數據個數(Word)		16 CRC 碼	
主機指令	28	03	00	20	00	01	82	39
字節數	1	1	2		2		2	

內容	設備站號	Function	數據字節	設備站號		16 CRC 碼	
從機回覆	28	03	02	00	28	E5	9C
字節數	1	1	1	2		2	

2-1-2、UINT16 即時數值說明(Function 03)

在從機回覆中，可看見「設備站號」為「00 28」。

將 0X0028(hex)轉為十進制則為「40」，得出設備站號為 40。

2-1-3、UINT16 寫入站號(Function 06)

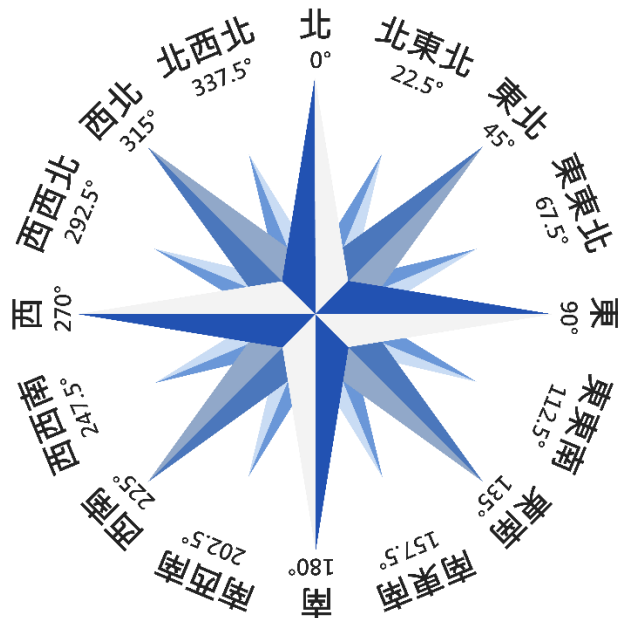
舉例:原設備站號 40，寫入站號為 01。

內容	設備站號	Function	起始位置		寫入數據(Word)		16 CRC 碼	
主機指令	28	06	00	20	00	01	4E	39
字節數	1	1	2		2		2	

內容	設備站號	Function	起始位置		回應數據(Word)		16 CRC 碼	
從機回覆	28	06	00	10	00	01	4E	39
字節數	1	1	2		2		2	

三、數值對應表

3-1、風向 16 方位圖



3-2、風速等級表

等級	名稱	風速描述	風速(m/s)
0	無風	靜，煙直向上。	0 ~ 0.2
1	軟風	煙能表示風向，風向標不轉動。	0.3 ~ 1.5
2	輕風	人面感覺有風，樹葉有微響，風向標轉動。	1.6 ~ 3.3
3	微風	樹葉及小樹枝搖動不息，旗展開。	3.4 ~ 5.4
4	和風	吹起地面灰塵和紙張，小樹枝搖動。	5.5 ~ 7.9
5	清風	有葉的小樹整棵搖擺；內陸水面有波紋。	8.0 ~ 10.7
6	強風	大樹枝搖擺，持傘有困難，電線有呼呼聲。	10.8 ~ 13.8
7	疾風	全樹搖動，人迎風前行有困難。	13.9 ~ 17.1
8	大風	小樹枝折斷，人向前行阻力甚大。	17.2 ~ 20.7
9	烈風	煙囪頂部移動，木屋受損。	20.8 ~ 24.4
10	狂風	大樹連根拔起，建築物損毀。	24.5 ~ 28.4
11	暴風	陸上少見，建築物普遍損毀。	28.5 ~ 32.6
12	颶風	陸上少見，建築物普遍嚴重損毀。	≥32.7

四、Utility 軟體應用

※ 版本 v3.00(含)以後皆有支援 WD-485&WS-485 產品讀取&設置

4-1、軟體應用

4-1-1、開啟 Utility 軟體

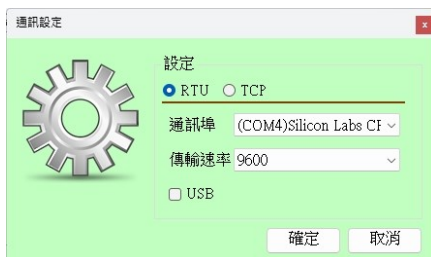


4-1-2、主頁面設置

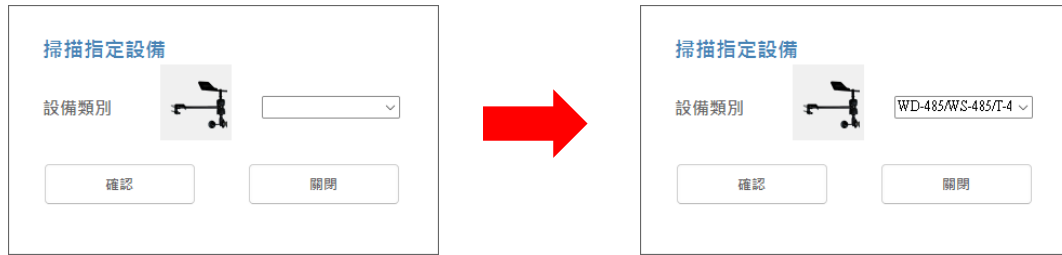


步驟流程:

(1) 點擊左上角設定按鈕，待跳出「**通訊設定**」視窗後，選擇與設備對接之**通訊埠**，以及選擇對應**傳輸速率(鮑率)**，等選擇完畢後，即可按下**確定**鍵。



(2) 點擊「指定設備」按鈕，待跳出「掃描指定設備」視窗後，點開「指定設備類別」右方下拉選單，選擇「WD-485/WS-485/T-485」如右下圖，等選擇完畢後，即可按下確定鍵。



(3) 按下確定鍵後，中間窗格會掃描所選定通訊埠中指定設備，並排列所選擇設備資訊，如 ID、鮑率、版本。



4-1-3、設備頁面(以風向 WD-485 為例)



1. 通訊設定:

針對「WD-485/WS-485」站號更動，範圍為 1~254，鮑率更動採下拉式選單，範圍為 4800~115200。

2. 設備選擇:

支援 WD-485/WS-485/T-485 設備讀取，僅需點擊需求設備按鍵，即可切換讀取頁面。

3. 頻道數值:

可讀取風向/風速即時值，且依照當前數值對應相關狀態，節省對照所需時間。

4. 功能設定:

僅風向計(WD-485)具備該功能選項，其「恢復預設值」功能主要將風向「定北」恢復出廠設定值。「標定風向值」功能主要將風向值進行「定北」歸零。

五、故障排除

異常類別	故障原因	解決方法
通訊異常	供電、接線異常、設備短路	<ul style="list-style-type: none"> ● 請確認設備供電為 DC12~24V。 ● 依照 1-5 配線說明，實際檢查硬體線路是否符合列表所示。
數值異常	感測面髒污附著	<ul style="list-style-type: none"> ● 請檢查感測表面是否附著髒污，並利用軟刷清除。
風葉、風杯 旋轉不靈	軸承鏽損，異物卡死	<ul style="list-style-type: none"> ● 可利用 WD-40 潤滑軸承，若為異物卡死則進行排除動作，倘若無法排除則將設備寄回公司，由專業人員協助處理。

修訂紀錄

版次	修訂日期	修訂說明	維護人員
V1.00	2022/09/16	初版	denny
V2.00	2024/10/08	新增封面、頁籤樣式、更新內容	bin

關於我們

717 台南市仁德區文華路 3 段 428 巷 33 號

統編 28529427

電話：+886-6-311-0008

<https://www.jnc-tec.com.tw>

傳真：+886-6-311-0522

Email：jnc.jnc@msa.hinet.net

文案內容本公司保有修改權利，恕不另行通知

